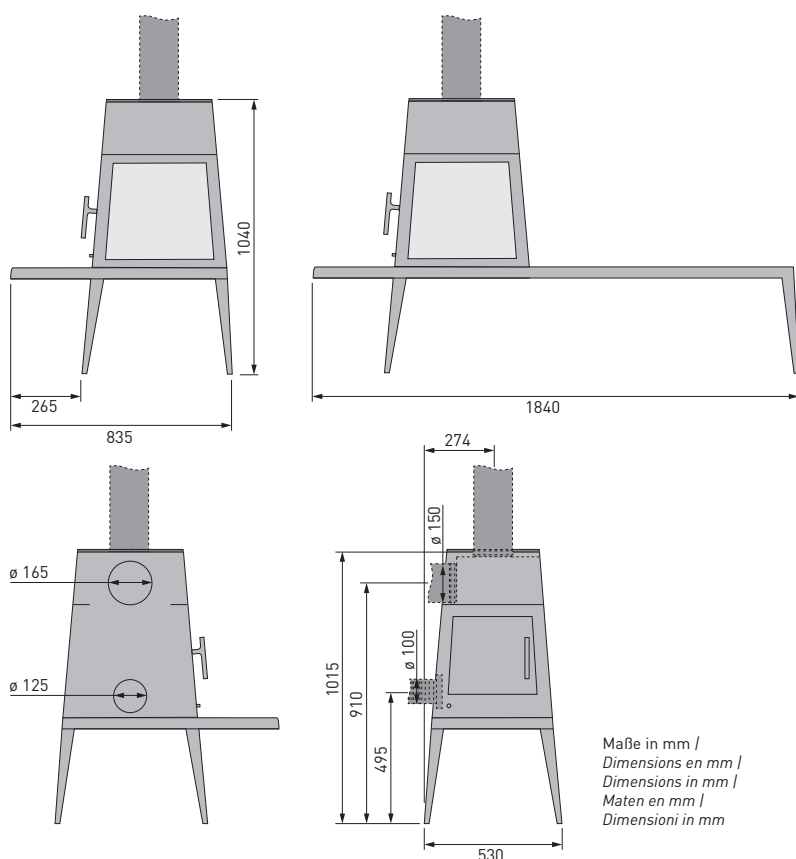


## SHAKER 2.0



Maße in mm /  
Dimensions en mm /  
Dimensions in mm /  
Maten en mm /  
Dimensioni in mm

Kaminofen für feste Brennstoffe /  
Poêle-cheminée pour combustibles solides /  
Chimney stove for solid fuels /  
Haardkachel voor vaste brandstoffen /  
Stufa caminetto per combustibili solidi

Scheitholz /  
Bûches /  
Split logs /  
Blokken hout /  
Legna in ciocchi

Norm-Bezeichnung / Désignation de la norme / European Standard / Normbenaming / Norma

DIN EN 13240:2001/  
A2:2004/AC:2007

Prüfnummer / Numéro de contrôle / Test Report N° / Keuringsnummer / Numero di controllo

RRF - 40 20 5173

Prüfstellenkennziffer / Code de l'organisme de contrôle / Test Centre ID / Keuringinstantie-ID /

1625

Numero d'identificazione dell'ente di controllo

Mehrfachbelegung des Schornsteins ist zulässig. / Un raccordement multiple à la cheminée est autorisé. / Shared chimney flues admissible. / Meervoudige belegging van de schoorsteen is toegelaten. / È ammissibile un allacciamento multiplo alla canna fumaria. ✓

DIESER OFEN IST KEIN DAUERBRANDOFEN! / CE POÊLE-CHEMINÉE N'EST PAS UN POÊLE À COMBUSTION PERMANENTE! / THIS STOVE IS NOT A LOW BURNING STOVE! / DEZE KACHEL IS GEEN PERMANENTE BRANDKACHEL! / QUESTA STUFA NON È UNA STUFA A FUOCO CONTINUO!



# skantherm®

## Energieeffizienz / Rendement / Efficiency / Rendement / Efficienza

Hersteller / Constructeur / Manufacturer / Fabrikant / Casa costruttrice:	skantherm GmbH & Co. KG
Modellname / Modèle / Model / Model / Modello:	shaker 2.0
Energieeffizienzklasse / Classe d'efficacité énergétique / Energy efficiency class / Energie-efficiëntie-klasse / Classe di efficienza energetica:	<b>A*</b>
Direkte Wärmeleistung / Puissance thermique directe / Direct heat output / Directe warmteafgifte / Potenza termica diretta:	6,0 kW
Energieeffizienzindex (EEI) / Indice d'efficacité énergétique (IEE) / Energy efficiency index (EEI) / Energie-efficiëntie-index (EEI) / Indice di efficienza energetica (IEE):	108,5
Brennstoff-Energieeffizienz bei Nennwärmeleistung / Rendement utile à la puissance thermique nominale / Useful efficiency at nominal heat output / Nuttig rendement bij nominale warmteafgifte / Efficienza utile alla potenza termica nominale:	81,0 %

## Mindestabstand zu brennbaren Bauteilen / Écartement minimum des éléments de construction combustibles / Min. distance from inflammable component parts / Minimum afstand tot brandbare componenten / Distanza minima da materiali infiammabili:

Seitlich / Côtés / Sides / Zijkant / Lati:	320 mm
Hinten / Derrière / Rear / Achterkant / Retro:	250 mm
Vorne (im Strahlungsbereich der Sichtscheibe) / Devant (Zone de radiation) / Front (within the radiation area of the front glass) / Voorkant (Stralingsbereik) / Lato anteriore (nella zona di irraggiamento del vetro):	900 mm

## Folgende Werte wurden unter Prüfbedingungen ermittelt / Les valeurs suivantes ont été déterminées sous conditions d'essais / The following values were determined under test conditions / De volgende waarden werden onder testvoorwaarden berekend / I seguenti valori sono stati rilevati in condizioni di test:

CO-Emission / Emission de CO / CO emission / CO-emissie / Emissione CO:	≤ 0,10 % (13 % O <sub>2</sub> )
Mittlerer Förderdruck / Dépression moyenne / Average feed pressure / Gemiddelde transportdruk / Pressione di mandata media:	12 Pa
Staub / Poussières / Dust / Stof / Polveri:	≤ 40 mg/m <sup>3</sup> (13 % O <sub>2</sub> )
Betrieb mit geschl. Feuerraum (Bauart 1) / Chauffage avec foyer fermé (catégorie 1) / Operation with closed fire box (construction type 1) / Bedrijf met gesloten stookruimte (bouwwijze 1) / Funzionamento con camera di combustione chiusa (tipologia costruttiva 1):	✓
Abgasmassenstrom / Flux massique des gaz brûlés / Waste gas mass flow rate / Afvoergasmassastroom / Portata di massa dei fumi:	5,1 g/s
Mittlerer CO-Gehalt / Teneur moyenne en CO / Average CO content / Gemiddeld CO / Tenore medio CO:	≤ 1250 mg/m <sup>3</sup> (13 % O <sub>2</sub> )
Mittlerer CO <sub>2</sub> -Gehalt / Teneur moyenne en CO <sub>2</sub> / Average CO <sub>2</sub> content / Gemiddeld CO <sub>2</sub> / Tenore medio CO <sub>2</sub> :	10,3 %
Abgasstutzentemperatur / Température au manchon d'évacuation des fumées / Waste gas connection piece temperature / Afvoergasbuistemperatuur / Temperatura al raccordo dei fumi di scarico:	325 °C
Abgastemperatur / Température d'évacuation des fumées / Waste gas temperature / Afvoergastemperatuur / Temperatura dei fumi di scarico:	271 °C

## Maße und Gewichte / Dimensions et poids / Weight and dimensions / Maten en gewichten / Dimensioni e pesi:

Gewicht der Feuerstätte (Stahl, ohne Bank) / Poids du poêle-cheminée (acier, sans bank) / Weight of fireplace (steel, without bench) / Gewicht van de stookruimte (staal, buiten bankuitvoering) / Peso della stufa camino (acciaio, senza panca):	112 kg
Maße Brennraum (H x B x T) / Dimensions du foyer (h x l x p) / Fire box dimensions (h x w x d) / Maten stookruimte (H x B x D) / Dimensioni camera di combustione (a x l x p):	365 x 310 x 410 mm
Maße Feuerraumöffnung / L'ouverture de foyer / Fire box opening dimensions / Breedte verbrandingskamer / Dimensioni bocca fuoco:	560 cm <sup>2</sup>
Durchmesser Rohr (Rauchabgang) / Diamètre du tuyau (conduit de fumées) / Pipe diameter (waste smoke) / Diameter buis (rookafvoer) / Diametro tubo (uscita fumi):	150 mm
Anschlussmöglichkeit Rauchrohr (oben / hinten) / Possibilités de raccordement du conduit de fumées (dessus / derrière) / Flue connection piece (top and rear) / Aansluitingsmogelijkheid rookbuis (boven / achteren) / Possibilità allacciamento alla canna fumaria (lato superiore / posteriore):	• / •
Durchmesser Zuluftstutzen / Diamètre du manchon d'arrivée d'air / Fresh air connection piece diameter / Diameter toevoerluchtbuis / Diametro raccordo presa d'aria esterna:	100 mm
Anschlussmöglichkeit Verbrennungsluft (hinten / unten) / Possibilités de raccordement air de combustion (derrière / dessous) / Combustion air connection (rear / bottom) / Aansluitingsmogelijkheid verbrandingslucht (achteren / beneden) / Possibilità allacciamento aria esterna (lato posteriore / inferiore):	• / -